

BIG CYL

Bussola Antirapina Autogestita ad Apertura Automatica
Self Managed Security Door with Automatic Opening
Sas Auto Géré avec Ouverture Automatique
Cabina Autogestionada Abertura Automatica



are trademarks of
ACETECH s.r.l.

BIG CYL

Bussola antiarapina ad apertura automatica delle porte.

- Monoblocco cilindrico di gradevole disegno ad ampia vetratura con incorporato sistema di unicità di transito, particolarmente indicato per installazioni per controllo accessi.
- Struttura portante in lamiera di acciaio dolce 30/10 verniciato con prodotti altamente resistenti agli urti e alla corrosione, disponibile anche con rivestimento in acciaio inox satinato.
- Vetri laterali e delle porte antiproiettile ed antivandalici.
- Unicità di transito tramite sistema di pesatura.
- Sicurezza antinfortunistica rispondente alle vigenti normative.
- Possibilità di interfacciamento con periferiche esterne, lettori di badge, sistemi biometrici, Chip card, video registrazione digitale, etc.

BIG CYL

Self-managed security door with automatic door opening.

- Pleasantly designed and widely glazed cylindrical enbloc with set-in single transit system, particularly recommended for access control installations.
- 30/10 mild steel structure, painted with highly shock and corrosion proof products, also available with stainless steel satin finish.
- Shock-proof and bullet-proof side and door glasses.
- Weight control system allowing only one transit at a time.
- Accident prevention safety in compliance with all standards in force.
- Interfacing with external peripherals, badge readers, biometric system, Chip cards, digital video recording system, etc. on request.

BIG CYL

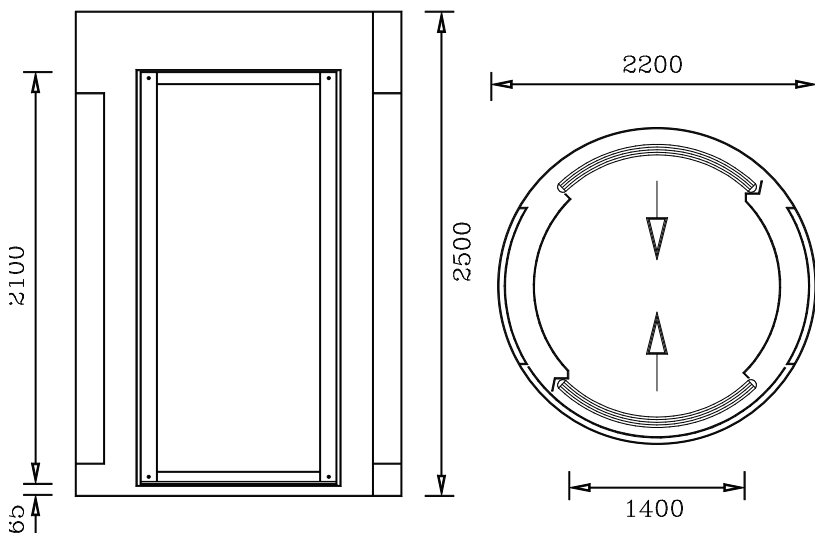
Sas autogéré avec ouverture automatique des porte.

- Monobloc cylindrique à grand vitrage avec système d'unicité de passage incorporé. Particulièrement indiqué pour les installations à contrôle d'accès.
- Structure entièrement réalisé en acier doux 30/10, vernisé avec des produits très résistants aux chocs et à la corrosion, disponible aussi avec revêtement en acier INOX satiné.
- Verres laterales et des portes antiprojetile et antichoc.
- Unicité de passage par contrôle du poids.
- Sécurité pour la prévention des accidents selon les normes en vigueur.
- Possibilité d'interface avec des périphériques externes, lecteurs de badges, systèmes biometriques, Chip cards, Systèmes de vidéo enregistrement digital, etc.

BIG CYL

Cabina antirobo con abertura automatica de las puertas.

- Monobloque cilindrico de diseño agradable con amplio vidrio y sistema de unicidad de transito incorporado, particularmente indicado para instalaciones de control de accesos.
- Estructura con laminas de acero dulce 30/10 y pintada con productos altamente resistentes a los golpes y a la corrosion, disponible tambien con revestimiento en acero INOX opaco.
- Vidrios laterales y de las puertas antiprojetil y antivandalico.
- Unicidad de transito tramite sistema de medicion del peso.
- El conjunto para la proteccion anti-infortunio cumple con las normas en vigor.
- Posibilidad de interfaz con perifericas externas, lectores de tarjetas magneticas, sistemas biometricos, Chip card, Video registracion digital, etc.



BIG CYL

BIG CYL

Autonomia in mancanza di rete

Battery life	4 ore
Autonomie auxiliare	4 hours
Autonomia en falta de red	4 heures
	4 horas

Alimentazione

Power supply	220÷110Vac 50-60Hz
Alimentation	
Alimentacion	

Potenza

Power	300 Watt
Puissance	
Potencia	

Peso

Weight	1800 Kg
Poids	
Peso	

Temperatura di funzionamento

Atmosferic temperature	-10/+55°C
Temperature de fonctionnement	
Temperatura de funcionamiento	

Velocità di transito

Transit speed	6 Pass./min.
Vitesse de transit	6 Trans./min.
Velocidad de transito	6 Trans./min.

Apertura delle porte in qualsiasi condizione

Door opening in any condition
Ouverture portes de sécurité dans toutes les conditions
Apertura de las puertas en cualquier condicon