

DEDALO

Bussola Antirapina Autogestita ad Apertura Automatica
Self Managed Security Door with Automatic Opening
Sas Auto Géré avec Ouverture Automatique
Cabina Autogestionada Apertura Automatica



are trademarks of
ACETECH s.r.l.

DEDALO

Bussola antirapina autogestita ad apertura automatica delle porte con metal detector incorporato.

- Monoblocco con struttura portante in lamiera di acciaio dolce 30/10 verniciato con prodotti altamente resistenti agli urti e alla corrosione.
- Vetri laterali e delle porte antiproiettile e anti vandalici.
- Unicità di transito tramite sistema di pesatura.
- Metal detector ad alta capacità discriminante incorporato nella struttura.
- Sicurezza antinfortunistica rispondente alle vigenti normative.
- Possibilità di interfacciamento con periferiche esterne, lettori di badge, sistemi biometrici, etc.
- Ingresso a 90° su richiesta.
- Il cestello interno della bussola, costituito da porte, pavimento e pareti laterali, è sospeso ed attaccato ad un sensore del peso. Questa particolare soluzione da la possibilità di controllare automaticamente il vano interno della bussola per determinare il passaggio di una persona alla volta e se dopo ogni allarme del metal detector è stata lasciata volutamente un'arma all'interno.

DEDALO

Self-managed security door with automatic door opening and with metal detector.

- Enbloc with 30/10 mild steel structure, painted with highly shock and corrosion proof products.
- Shock-proof and bullet-proof side and door glasses.
- Weight control system allowing only one transit at a time.
- Highly discriminating metal detector set into the structure.
- Accident prevention safety in compliance with all standards in force.
- Interfacing with external peripherals, badge readers, biometric system, etc. on request.
- 90° entrance on request.
- The security door inside cage, formed by the doors, floor, ceiling and side walls, hangs from a weight sensor (load cell). This particular solution allows to authorize the entrance to only one person at a time and automatically check inside the security door to determine if, after any metal detector alarm, a gun has been left on purpose.

DEDALO

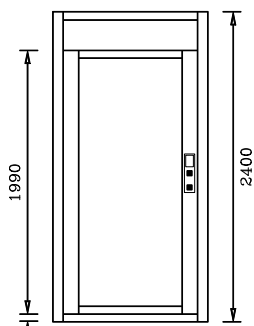
Sas autogéré avec ouverture automatique des porte et avec détecteur de masses métalliques.

- Monobloc avec structure entièrement réalisé en acier doux 30/10, vernisé avec des produits très résistants aux chocs et à la corrosion,
- Verres laterales et des portes antiprojetile et antichoc.
- Unicité de passage par système de poids.
- Détecteur de masses métalliques à haute discrimination et incorporé dans la structure.
- Sécurité pour la prévention des accidents selon les normes en vigueur.
- Possibilité d'interface avec des périphériques externes, lecteurs de badges, systèmes biometriques, etc.
- Entrée à 90° sur demande.
- La cage à l'intérieur du sas se compose des portes, du sol, du plafond et des parois latérales, elle est suspendue et attachée à un capteur du poids (cellule de charge). Cette solution aussi particulière permet d'autoriser l'entrée à une seule personne à la fois et de verifier si après chaque alarme du détecteur de masse métalliques une arme a été laissée intentionnellement à l'intérieur du sas.

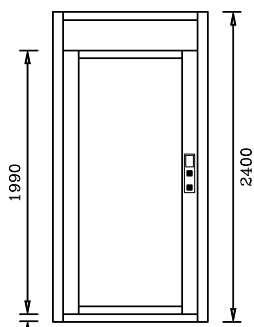
DEDALO

Cabina antirobo apertura automatica con detector de metales incorporado.

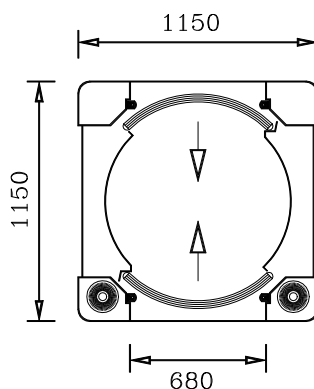
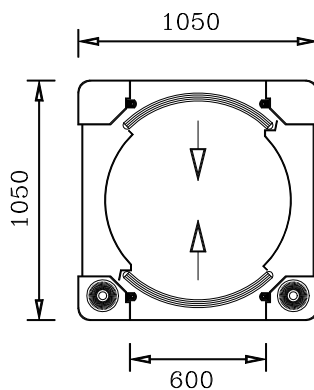
- Estructura monobloque construida en lamina de acero 30/10 acabada con pintura resistente a la corrosion y a los choques.
- Lados y puertas con acristalamiento antibala y antimotin.
- Selecccion para una sola persona controlado por sensor del peso.
- Arco detector de metales con gran capacidad de discriminacion, incorporado en la estructura.
- El conjunto para la proteccion anti-infortunio cumple con las normas en vigor.
- Maneja todos los diferentes sistemas de identificacion personal tales como: lectores de tarjetas magneticas, sistemas biometricos, etc.
- Ingreso de 90° a pedido.
- El cilindro interno de la puerta, esta formado por el techo, el piso, las paredes laterales y las puertas que estan controladas por un sensor de peso. Esta particular solucion da la posibilidad de controlar automaticamente el interior de la esclusa para determinar el paso de una persona a la vez y si despues de cada alarma del arco detector de metales fue dejada voluntariamente un arma en su interior.



DEDALO D01



DEDALO D02



Autonomia in mancanza di rete

| | |
|---------------------------|----------|
| Battery life | 4 ore |
| Autonomie auxiliaire | 4 hours |
| Autonomia en falta de red | 4 heures |
| | 4 horas |

Alimentazione

| | |
|--------------|--------------------|
| Power supply | 220÷110Vac 50-60Hz |
|--------------|--------------------|

Potenza

| | |
|-------|----------|
| Power | 300 Watt |
|-------|----------|

Peso

| | |
|--------|--------------|
| Weight | 750 - 900 Kg |
|--------|--------------|

Peso

Temperatura di funzionamento

| | |
|------------------------|-----------|
| Atmosferic temperature | -10/+55°C |
|------------------------|-----------|

Temperatura de funcionamiento

Temperatura de funcionamiento

Velocità di transito

| | |
|-----------------------|---------------|
| Transit speed | 4 Pass./min. |
| Vitesse de transit | 4 Trans./min. |
| Velocidad de transito | 4 Trans./min. |

Apertura delle porte in qualsiasi condizione

Door opening in any condition
Ouverture portes de sécurité dans toutes les conditions
Apertura de las puertas en cualquier condiccion